

## NT タッチパネル POS PC

[15"] NT-POS260X-J641 NT-POS260X-ALi3 NT-POS260X-ALi5

[17"] NT-POS280X-J641 NT-POS280X-ALi3 NT-POS280X-ALi5

\*写真はNT-POS260Xです。



# 15" NT-POS260X

# 17" NT-POS280X

(CPU : Elkhart Lake Celeron J6412 / Alder Lake Core-i3,i5)



\*写真はNT-POS280Xです。  
実際の商品とはデザインが異なる場合がございます。

# 15"/17" タッチパネル POS PC

## 特 徴

- ◆ Intel 低消費電力 高性能 CPU 搭載。
  - Elkhart Lake Celeron J6412
  - Alder Lake Core i3-1215U / i5-1235U
- ◆ 高性能 CPU 搭載 & ファンレス。
- ◆ ウルトラスリム筐体に豊富なI/Oポートをフル装備。
- ◆ 一体装着型オプション。
  - 10.1" 2<sup>nd</sup> タッチパネルディスプレイ
  - LCM カスタマディスプレイ

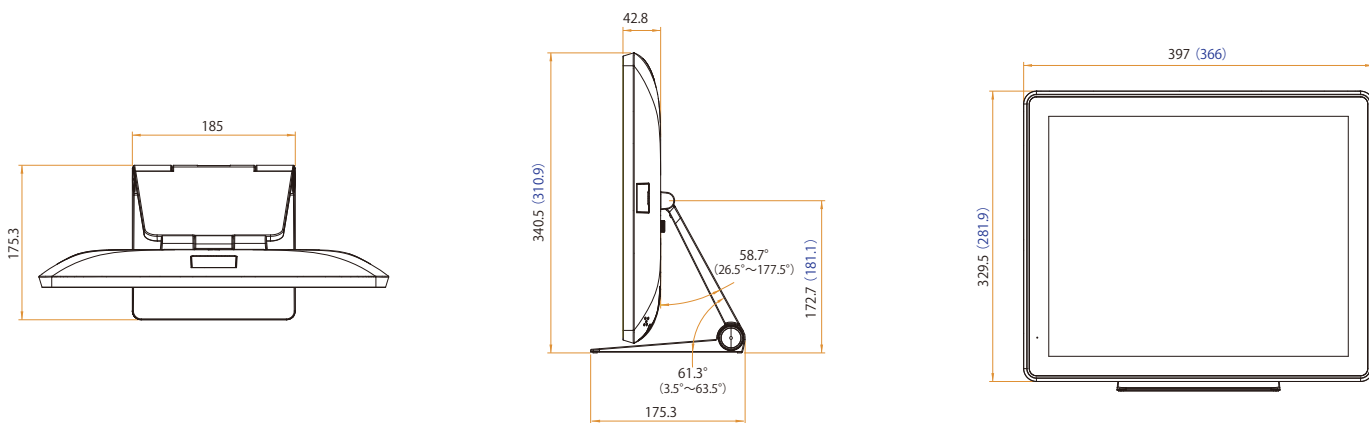


## 仕 様

| 型 番       | (15") NT-POS260X-J641<br>(17") NT-POS280X-J641   | (15") NT-POS260X-ALi3<br>(15") NT-POS260X-ALi5<br>(17") NT-POS280X-ALi3<br>(17") NT-POS280X-ALi5 |
|-----------|--|--|
| 筐体色       | スペースグレイ  |  |
| LCD       | 15" TFT LCD 4:3 1024×768, 400nits, LED バックライト<br>17" TFT LCD 4:3 1280×1024, 400nits, LED バックライト  |  |
| タッチパネル    | P-Cap 投影静電容量 完全フラット画面  |  |
| (MB) CPU  | (PE24) Intel Elkhart Lake Celeron J6412  | (PE26) Intel Alder Lake Core i3-1215U / Core i5-1235U  |
| システムメモリー  | 8GB (Slot×1, Max. 16GB)  | 8GB (Slot×1, Max. 32GB)  |
| ストレージデバイス | 2.5" SSD 128GB (オプション: M.2 SSD 128GB & 2.5" SSD 512GB)   |  |
| I/Oポート    | * 3×USB 3.0 ポート<br>* 3×USB 2.0 ポート<br>* 2×RS232 COM ポート<br>• COM1,2 : RJ48 供給 0V/5V/12V BIOS 選択設定 (標準設定 0V)<br>* 1×Giga LAN ジャック<br>* 1×キャッシュドローワーポート<br>• 供給 12V/19V ジャンパー選択設定 (標準設定 19V) |  |
| オーディオ機能   | 2×2W オーディオスピーカー内蔵  |  |
| システムクーリング | オールダイキャスト筐体 高信頼放熱機構 ファンレス  |  |
| パワーアダプター  | PSE 65W/19V  | PSE 90W/19V  |
| パワーコード    | PSE USA 3Pin タイプ   |  |
| 動作環境      | 温度: 0℃ ~ 40℃ / 湿度: 10% ~ 90% (但し結露無き事)   |  |
| 安全規格等     | CE, FCC, RoHS, IP66 防塵防滴 (LCD/タッチパネル前面)<br>PSE (パワーアダプター/パワーコード)   |  |
| OS        | Microsoft Win.10 IoT Enterprise LTSC 2021 64-Bit 日本語<br>Microsoft Win.11 Enterprise LTSC 2024 64-Bit 日本語   |  |
| オプション     | (一体装着型) 10.1" 1280×800 2 <sup>nd</sup> タッチパネルディスプレイ<br>(一体装着型) LCM カスタマディスプレイ(英・数・カタカナ表示)  |  |

※ 仕様は予告無く変更になる場合があります。予めご了承ください。

## 外 観 寸 法



(青文字)はNT-POS280の寸法です。

**NT 長野テクトロン株式会社** <https://www.nagateku.co.jp>

NT-POS お問い合わせ

- ◇ 本 社 : NT-POS 企画推進部 〒388-8014 長野県長野市篠ノ井塩崎2304-1 ☎026-292-7220
- ◇ 東京営業所 : NT-POS 企画推進部 〒101-0032 東京都千代田区岩本町3丁目9-15 フォロス岩本町ビル4階 ☎03-5825-4585
- ◇ E-Mail: info@nagateku.co.jp

NT-POS 展示ルーム (東京営業所内)

本社:長野 / 営業所:東京・名古屋・大阪 / 工場:長野

パートナー: Poindus Systems Corp. / 株式会社アイクテック・アソシエイツ  
『NT-POS』は長野テクトロン(株)の登録商標(登録第6657000号)です。  
その他記載の社名及び製品名は、各社の商標または登録商標です。