

**NT** タッチパネル POS PC

[14"] NT-POS240X-J641

[17"] NT-POS270X-J641



NT-POS240X-J641



NT-POS270X-J641



14" **NT-POS240X-J641**

17" **NT-POS270X-J641**

(CPU : Elkhart Lake Celeron J6412)



※写真はNT-POS240X-J641です。  
実際の商品とはデザインが異なる場合がございます。

# 14"/17" タッチパネル POS PC

## 特 徴

- ◆二種類のLCD画面サイズ。
  - 14" (NT-POS240)
  - 17" (NT-POS270)
 (15"機種 NT-POS250 は専用カタログをご覧ください。)
- ◆Intel 低消費電力 高性能 CPU 搭載。
  - Elkhart Lake Celeron J6412
- ◆スタイリッシュ筐体に豊富なI/Oポートをフル装備。
- ◆一体装着型オプション。
  - 10.1" 2<sup>nd</sup> タッチパネルディスプレイ
  - LCM カスタマディスプレイ



セカンドディスプレイ取付けイメージ

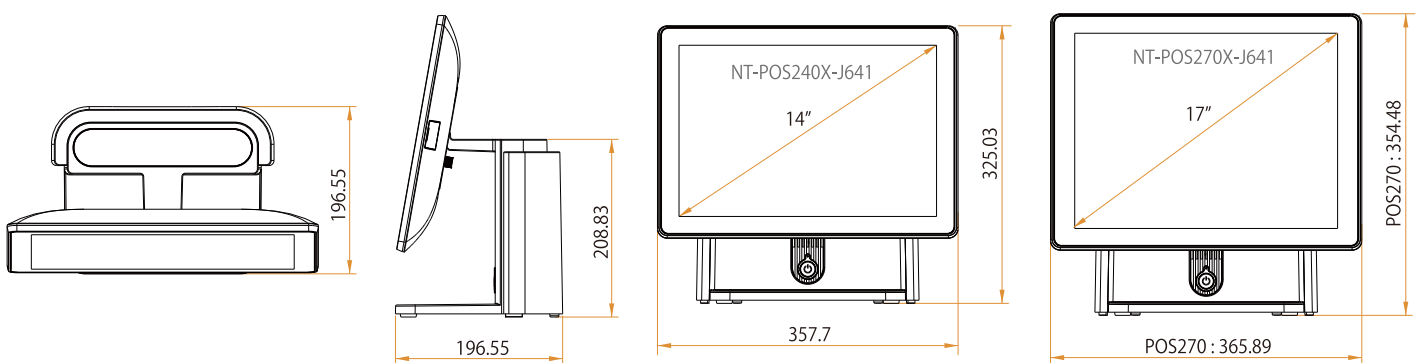
LCMカスタマディスプレイ取付けイメージ

## 仕 様

型 番	(14") NT-POS240X-J641	(17") NT-POS270X-J641
筐体色	スペースグレイ / ホワイト	
LCD	14" TFT LCD 16:9 1366×768, 350nits, LED バックライト 17" TFT LCD 5:4 1280×1024, 400nits, LED バックライト	
タッチパネル	P-Cap 投影静電容量 完全フラット画面	
(MB) CPU	(PE24) Intel Elkhart Lake Celeron J6412	
システムメモリー	8GB (Slot×1, Max. 16GB)	
ストレージデバイス	2.5" SSD 128GB (オプション: M.2 SSD 128GB & 2.5" SSD 512GB)	
I/Oポート	*3×USB 3.0 ポート *3×USB 2.0 ポート *3×RS232 COM ポート ・COM1,2 : RJ48 供給 0V/5V/12V BIOS 選択設定 (標準設定 0V) ・COM3 : D-Sub 9-Pin 0V *1×Giga LAN ジャック *1×キャッシュドローワーポート ・供給 12V/19V ジャンパー選択設定 (標準設定 19V) *1×VGA ポート	
オーディオ機能	*2×2W オーディオスピーカー内蔵 *1×オーディオライン-アウト ジャック	
システムクーリング	オールダイキャスト筐体 高信頼放熱機構	
パワーアダプター	PSE 65W/19V	
パワーコード	PSE USA 3Pin タイプ	
動作環境	温度: 0℃ ~ 40℃ / 湿度: 10% ~ 90% (但し結露無き事)	
安全規格等	CE, FCC, RoHS, IP66 防塵防滴 (LCD/タッチパネル前面) PSE (パワーアダプター/パワーコード)	
OS	Win. 10 IoT Enterprise LTSC 2021 64-Bit 日本語	
オプション	(一体装着型) 10.1" 1280×800 2 <sup>nd</sup> タッチパネルディスプレイ (一体装着型) LCM カスタマディスプレイ(英・数・カタカナ表示)	

※仕様は予告無く変更になる場合があります。予めご了承ください。

## 外 観 寸 法



パートナー: Poindus Systems Corp. / 株式会社アイクテック・アソシエイツ  
『NT-POS』は長野テクトロン(株)の登録商標(登録第6657000号)です。  
その他記載の社名及び製品名は、各社の商標または登録商標です。

**NT 長野テクトロン株式会社** <https://www.nagateku.co.jp>

NT-POS お問い合わせ

- ◇ 本 社 : NT-POS 販売担当 〒388-8014 長野県長野市篠ノ井塩崎2304-1 ☎026-292-7220
- ◇ 東京営業所 : NT-POS 販売担当 〒101-0032 東京都千代田区岩本町3丁目9-15 フォロス岩本町ビル4階 ☎03-5825-4585
- ◇ E-Mail: info@nagateku.co.jp

本社: 長野 / 営業所: 東京・名古屋・大阪 / 工場: 長野本社工場・長野坂城工場