

NT タッチパネル POS PC

[15.6" Full HD] **NT-POS256X-J641** **NT-POS256X-ALi3** **NT-POS256X-ALi5**



Windows 10

15.6" Full HD **NT-POS256X**

(CPU : Elkhart Lake Celeron J6412 / Alder Lake Core-i3,i5)



15.6" Full HD タッチパネル POS PC

特 徴

- ◆ Intel 低消費電力 高性能 CPU 搭載。
 - Elkhart Lake Celeron J6412
 - Alder Lake Core i3-1215U / i5-1235U
- ◆ 高性能 CPU 搭載 & ファンレス。
- ◆ スタイリッシュ & ウルトラスリム 筐体に豊富なI/Oポートをフル装備。
- ◆ 一体装着型オプション。
 - 10.1" 2nd タッチパネルディスプレイ
 - LCM カスタマディスプレイ



- ◆ 高精細 Full HD LCD 搭載 & 4.8mm 狭額縁。

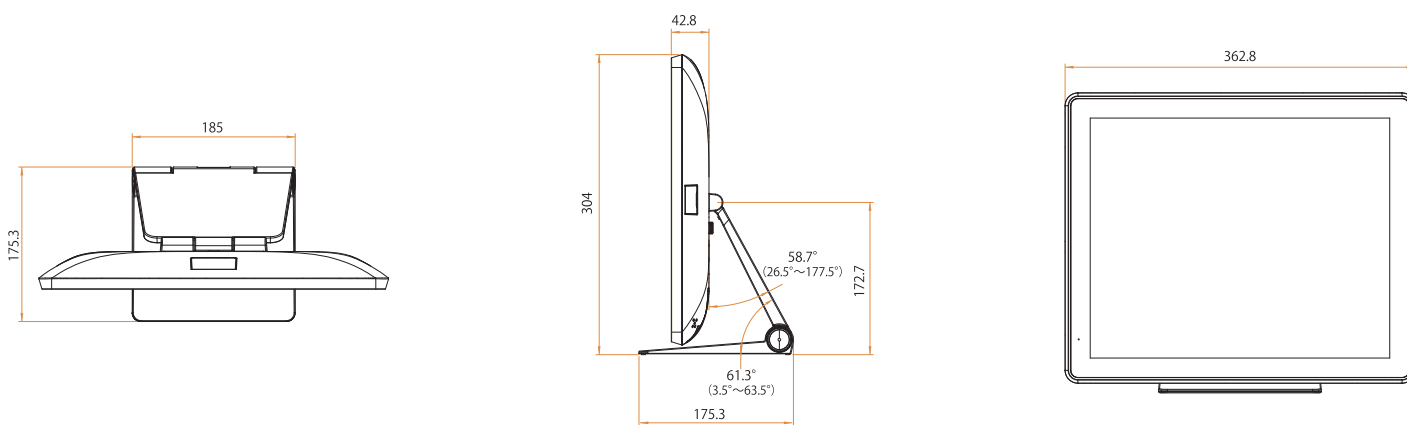


仕 様

型 番	NT-POS256X-J641	NT-POS256X-ALi3 NT-POS256X-ALi5
筐体色	スペースグレイ	
LCD	15.6" Full HD TFT LCD 16:9 1920×1080, 350nits, LED バックライト	
タッチパネル	P-Cap 投影静電容量 完全フラット画面	
(MB) CPU	(PE24) Intel Elkhart Lake Celeron J6412	(PE26) Intel Alder Lake Core i3-1215U / Core i5-1235U
システムメモリー	8GB (Slot×1, Max. 16GB)	8GB (Slot×1, Max. 32GB)
ストレージデバイス	2.5" SSD 128GB (オプション: M.2 SSD 128GB & 2.5" SSD 512GB)	
I/Oポート	*3×USB 3.0 ポート *3×USB 2.0 ポート *2×RS232 COM ポート ・COM1,2: RJ48 供給 0V/5V/12V BIOS 選択設定 (標準設定 0V) *1×Giga LAN ジャック *1×キャッシュドローポート ・供給 12V/19V ジャンパー選択設定 (標準設定 19V)	
オーディオ機能	2×2W オーディオスピーカー内蔵	
システムクーリング	オールダイキャスト筐体 高信頼放熱機構 ファンレス	
パワーアダプター	PSE 65W/19V	PSE 90W/19V
パワーコード	PSE USA 3Pin タイプ	
動作環境	温度: 0°C ~ 40°C / 湿度: 10% ~ 90% (但し結露無き事)	
安全規格等	CE, FCC, RoHS, IP66 防塵防滴 (LCD/タッチパネル前面) PSE (パワーアダプター/パワーコード)	
OS	Win.10 IoT Enterprise LTSC 2021 64-Bit 日本語	
オプション	(一体装着型) 10.1" 1280×800 2 nd タッチパネルディスプレイ (一体装着型) LCM カスタマディスプレイ(英・数・カタカナ表示)	

※ 仕様は予告無く変更になる場合があります。予めご了承ください。

外 観 寸 法



パートナー: Poindus Systems Corp. / 株式会社アイテック・アソシエイツ
『NT-POS』は 長野テクトロン(株)の登録商標(登録第 6657000号)です。

NT 長野テクトロン株式会社 <https://www.nagateku.co.jp>

NT-POS お問い合わせ

- ◇ 本 社 : NT-POS 販売担当 〒388-8014 長野県長野市篠ノ井塩崎2304-1 ☎ 026-292-7220
- ◇ 東京営業所 : NT-POS 東日本販売担当 〒101-0032 東京都千代田区岩本町3丁目9-15 フォロス岩本町ビル4階 ☎ 03-5825-4585
- ◇ 名古屋営業所 : NT-POS 西日本販売担当 〒460-0008 愛知県名古屋市市中区栄1-14-15 RSビル4階 ☎ 052-211-9645
- ◇ E-Mail: info@nagateku.co.jp

本社: 長野 / 営業所: 東京・名古屋・大阪 / 工場: 長野本社工場・長野坂城工場