

**NT** タッチパネルPC 15インチ / 17インチ

NT-POS260X-C395

NT-POS270X-C395

NT-POS260X-SLi3

NT-POS270X-SLi3

※写真はNT-POS260X-C395 / NT-POS260X-SLi3です。



# 新世代 タッチパネル POS ターミナル

ウルトラスリム・スタイリッシュ・高性能 & ファンレス



※写真はNT-POS270Xです。

実際の商品とはデザインが異なる場合がございます。

# 新世代 タッチパネル POS ターミナル

## ウルトラスリム・スタイリッシュ・高性能 & ファンレス

### 特 徴

#### 1 ウルトラスリム 高性能 タッチPOS端末

ウルトラスリム・スタイリッシュなデザイン。  
オプションのセカンドディスプレイを取り付けてご利用いただくことも可能です。



#### 2 拡張性に優れたスタイリッシュデザイン

HDDを簡単に脱着できるため、メンテナンス性に優れています。  
また、オプションのI/Oボックスを使用することにより周辺機器の接続が容易に行えます。

#### 3 システム構築の柔軟性と拡張性

Microsoft正規エンベデッドOS Win10 IoT Ent 64bitをインストール。  
拡張性に優れたI/Oボックスをオプションとしてご用意しております。

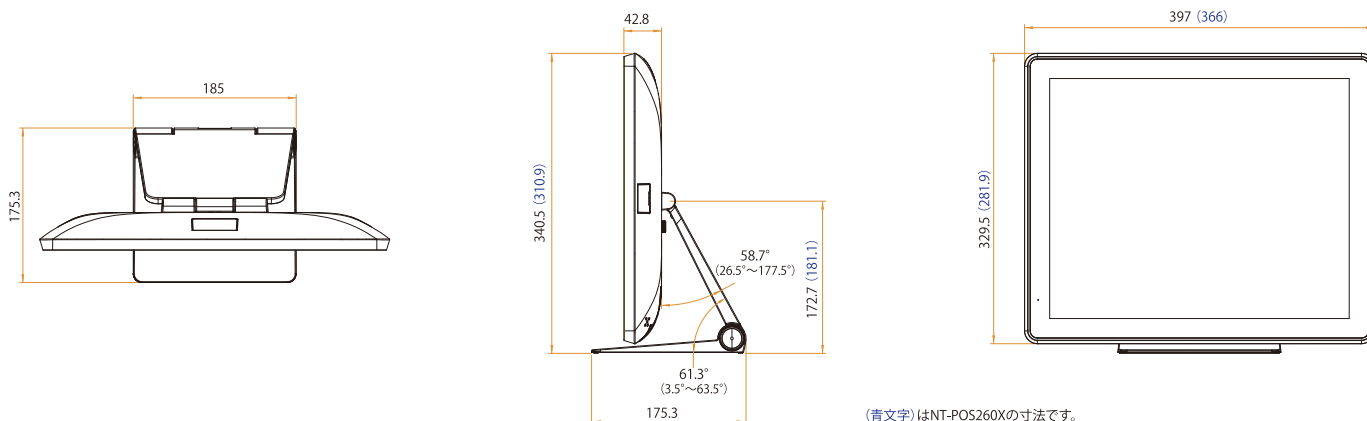


### 仕 様

型 番	NT-POS260X -C395	NT-POS260X -SLi3	NT-POS270X -C395	NT-POS270X -SLi3
CPU	Intel Celeron 3955U	Intel Skylake i3-6100U	Intel Celeron 3955U	Intel Skylake i3-6100U
筐体色	スペースグレイ&ブラック			
LCD	15" 4:3 1024 × 768, 400 nits LED Backlight		17" 5:4 1280 × 1024, 400 nits LED Backlight	
タッチパネル	P-Cap 投影静電容量 完全フラット画面			
システムメモリー	4GB (Slot×1, Max. 16GB)			
ストレージデバイス	2.5" HDD 500GB			
I/Oポート	<ul style="list-style-type: none"> <li>・2×USB 3.0 ポート</li> <li>・1×Giga LAN ジャック</li> </ul>			
オプション I/Oポート	<ul style="list-style-type: none"> <li>・4×USB 2.0 ポート</li> <li>・2×USB 3.0 ポート</li> <li>・1×Giga LAN ジャック</li> <li>・1×Cash Drawer (12V/24V 標準24V)</li> <li>・4×RS232 D-Sub 9-Pin (COM 4,5,6,7 : D-Sub 9-Pin, 0V/5V/12Vジャンパー選択設定/標準0V)</li> </ul>			
オーディオ	2×2W オーディオスピーカー 内蔵			
システムクーリング	ダイキャスト筐体 高信頼放熱機構 ファンレス			
パワーアダプター	90W/19V (PSE品)			
パワーコード	USA 3Pin Type (PSE品)			
動作環境	温度：0℃～40℃ 湿度：10%～90% RH (結露無き事)			
安全規格等	CE, FCC, RoHS, IP66 防塵防滴 (LCD/タッチパネル前面) PSE (パワーアダプター、パワーコード)			
Microsoft 日本語OS	Win. 10 IoT Enterprise 64Bit			
オプション	<ul style="list-style-type: none"> <li>・I/Oポートボックス</li> <li>・10.1" 2nd Display タッチ無</li> <li>・2nd Display タッチ有</li> <li>・カスタマーディスプレイ</li> <li>・その他周辺機器 (レシートプリンター、キャッシュドロワー、バーコードスキャナー等々)</li> </ul>			

※ 仕様は予告無く変更になる場合があります。予めご了承ください。

### 外 観 寸 法



パートナー：Poindus Systems Corp. / 株式会社アイテック・アソシエイツ  
その他記載の社名及び製品名は、各社の商標または登録商標です。

**NT 長野テクトロン株式会社**

<http://www.nagateku.co.jp>

■本 社 〒388-8014 長野県長野市篠ノ井塩崎2304-1  
TEL.026-292-7220 FAX.026-292-0455

■東京営業所 〒101-0032 東京都千代田区岩本町3丁目9-15  
フォロス岩本町ビル4階  
TEL.03-5825-4585 FAX.03-5825-4584

■お問い合わせ