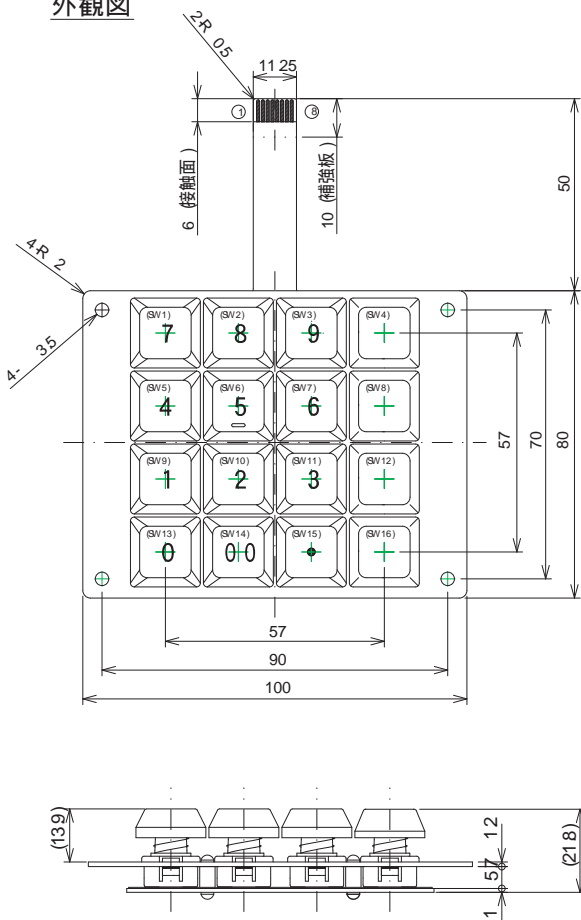
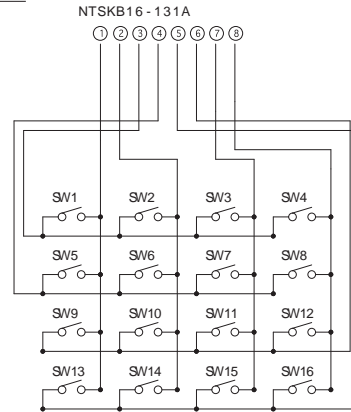


標準キーボード：16キー

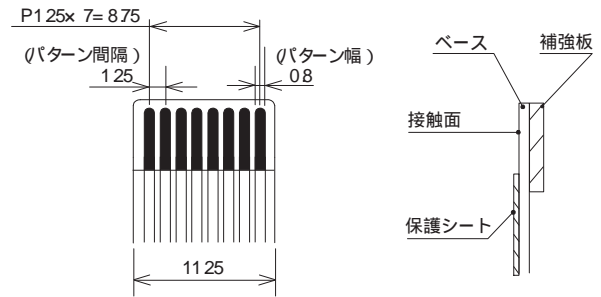
外觀図



回路図



テール先端詳細図 (Not Scale)



一般仕様

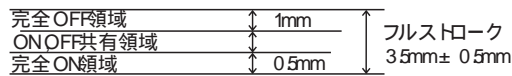
最大定格 :DC12V 5mA 接触抵抗 :300 (出力端子間)

チャタリング :10msec以下

絶縁抵抗 :100M 以上 /DC250V(各端子間)

耐電圧 :AC250V 1分間 (各端子間)

接点動作位置 :



動作温度 : -10 ~ +55 動作湿度 : 90%以下 (結露無し)

保存温度 : -25 ~ +60 保存湿度 : 95%以下 (結露無し)

動作方式 : ノンロックレリーズ キーストローク : 3.5mm± 0.5mm

キー作動力 :

	初圧 :0mm	ON圧 :2mm	終圧 :3.5mm
1× 1キー	20g± 10g	50g± 30g	90g± 30g
1× 2キー	20g± 10g	55g± 30g	100g± 30g
2× 2キー	35g± 10g	90g± 30g	150g± 30g

動作寿命 :500万回以上

キートップの印刷はレーザー印刷 (グレー) になります。 印刷費用は別にかかります。

レイアウトは変更可能です。

1× 2キー、キャップタイプキーもご用意しております。

推奨コネクタ

日本モレックス株式会社 FFC/FPCコネクタ

・5597-08APB (ライトアングル)

・5597-08CPB (ストレート)

日本圧着端子製造株式会社 プリント基板用コネクタ

・08FE-BT-VK-N (トップ型)

・08FE-ST-VK-N (サイド型)

ヒロセ電機株式会社 フレキシブル基板用コネクタ

・FH3-8S-125DS (ライトアングル)

・FH3-8S-125DSA (ストレート)