

NT タッチパネルPC

NT-POS815TW-SBi3

NT-POS815TB-SBi3

NT-POS915TW-IBi5

NT-POS915TB-IBi5

※写真はNT-POS815TW-SBi3 (ホワイト) / NT-POS915TW-IBi5 (ホワイト) です。



スマートタッチパネルPC

POSレジ端末/KIOSK情報端末/システム制御端末



高信頼放熱機構のスマートタッチパネルPC 前面完全フラットのスタイリッシュ&スリムデザイン

特 徴

仕 様

1 高信頼性設計・高安定性設計

ダイキャスト筐体(後面) 高信頼放熱 + 静穏ファン機構
また、防塵・防滴(前面IP66)仕様も装備。

2 システム構築の柔軟性と拡張性

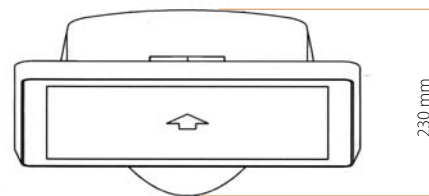
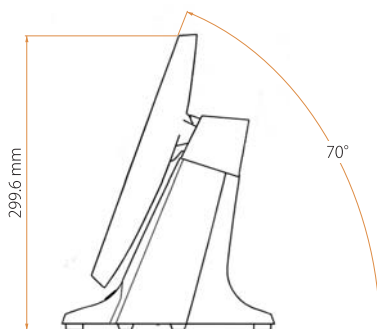
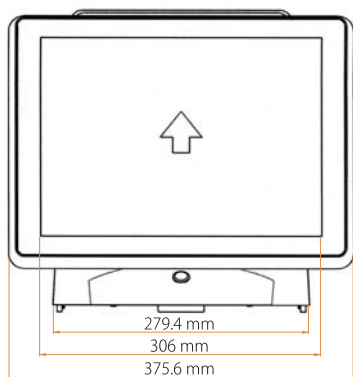
Microsoft 正規エンベデッドOSの
『Win. Pro Embedded 7, Win. Embedded POSReady 7
Windows Embedded 8 Standard/Pro/Industry』
をプレインストール。
また、多様な用途をサポートする豊富な I/O ポートを装備。
オーディオスピーカーを内蔵するなど、柔軟なシステム構築
にご対応します。

3 豊富な各種周辺機器オプション

当社純正オプションのプログラマブルキーボードをはじめ、
レシートプリンタ、キャッシュドロー、カスタマディスプレイ、
バーコードスキャナ等をご用意。
周辺機バンドルセット特別価格もご用意しています。

型番	NT-POS815TW -SBI3	NT-POS815TB -SBI3	NT-POS915TW -IBI5	NT-POS915TB -IBI5
筐体色	ホワイト	ブラック	ホワイト	ブラック
LCD / タッチパネル	15" TFT LCD 1024 x 768, 250 nits, LED バックライト プロジェクティブキャパシティブ			
CPU & チップセット	Sandy Bridge モデル ・Intel Core i3-3220 3.3GHz (3MB Cache) Intel H61 Express		Ivy Bridge モデル ・Intel Core i5-3550S 3.0GHz (6MB Cache) Intel Q77 Express	
システムメモリー	4GB DDR III 1600 DIMM × 1 (Max. 8GB)			
ストレージデバイス	2.5" 320GB SATA HDD (SSD オプション)			
RAID サポート	—		オプション RAID 0 / RAID 1	
I/Oポート	<ul style="list-style-type: none"> ・3 × COM ・1 × VGA ・4 × USB 2.0 ・1 × Cash Drawer (12V) ・1 × Giga LAN ・1 × Line out ・1 × Mic 		<ul style="list-style-type: none"> ・3 × COM ・1 × VGA ・4 × USB 3.0 ・1 × Cash Drawer (12V) ・1 × Giga LAN ・1 × Line out ・1 × Mic 	
オーディオ	2×2W オーディオスピーカー 内蔵			
LED	パワー			
システムクーリング	ダイキャスト筐体(全面) 高信頼放熱機構+静穏ファン			
パワーアダプター	120W/12VDC パワーアダプター (PSE)	180W/12VDC パワーアダプター (PSE)		
パワーケーブル	2ピン+アース線			
防塵・防滴	IP66 (前面)			
動作環境	動作	温度: 0°C~40°C 湿度: 10%~90% (結露無き事)		
	保管	温度: -20°C~60°C 湿度: 10%~90% (結露無き事)		
安全規格等	CE / FCC / RoHS			
Microsoft 日本語OS	Win. Pro Embedded 7, Win. Embedded POSReady 7 Windows Embedded 8 Standard/Pro/Industry Windows 10 IoT Enterprise			

外 観 / 寸 法



パートナー: Poindus Systems Corp. / 株式会社アイクテック・アソシエイツ
その他記載の社名及び製品名は、各社の商標または登録商標です。

NT 長野テクトロン株式会社

<http://www.nagateku.co.jp>

情報システム部

■本社 〒388-8014 長野県長野市篠ノ井塩崎2304-1
TEL.026-292-7220 FAX.026-292-0455

■東京営業所 〒194-0022 東京都町田市森町1-7-19
フォレストフロア203号
TEL.042-703-5200 FAX.042-703-5201

■お問い合わせ