

NT タッチパネルPC 12.1インチ

NT-POS725W-N293

NT-POS725B-N293

※写真はNT-POS725W-N293 (ホワイト)です。



ファンレスタッチパネルPC

POSレジ端末/KIOSK情報端末/システム制御端末



高性能・低消費電力・ファンレス タッチパネルPC

前面完全フラット・防塵防滴(前面)・豊富なI/Oポート装備

特 徴

仕 様

1 高信頼性設計・高安定性設計

オールダイキャスト筐体、高効率放熱機構によるファンレス、防塵防滴(前面:IP65)の高信頼性設計のタッチパネルPCです。6層基板(各層GND)、高信頼性マザーボードには、寿命部材である電解コンデンサを一切使用しておりませんので、長期安定動作が可能です。

2 システム構築の柔軟性と拡張性

Microsoft 正規エンベデッドOSの『Win. Pro Embedded 7, Win. Embedded POSReady 7』Windows Embedded 8 Standard/Pro/Industryをプレインストール。

また、多様な用途をサポートする豊富な I/O ポートを装備。オーディオスピーカーを内蔵するなど、柔軟なシステム構築にご対応します。

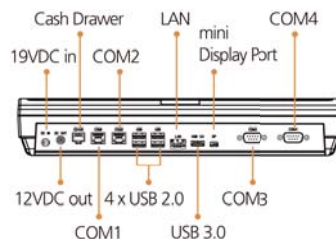
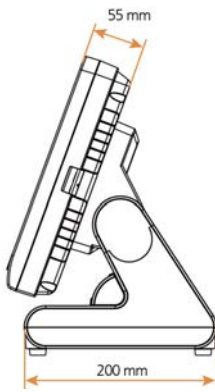
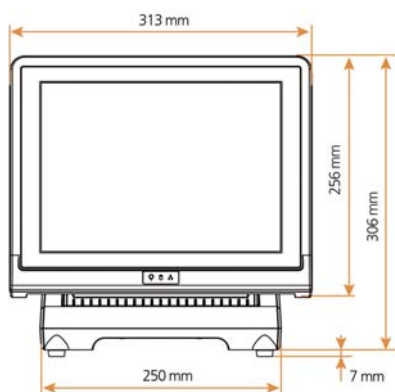
3 豊富な各種周辺機器オプション

当社純正オプションのプログラマブルキーボードをはじめ、レシートプリンタ、キャッシュドロー、カスタムディスプレイ、バーコードスキャナ等をご用意。

周辺機バンドルセット特別価格もご用意しています。

型 番	NT-POS725W-N293	NT-POS725B-N293
筐体色	ホワイト	ブラック
LCD	12.1" 1024×768, 450 nits	
タッチパネル	抵抗被膜 五線式 (オプション: マルチタッチ選択可能)	
CPU & チップセット	Intel® Bay Trail N2930 Quad Core 2.16GHz	
システムメモリー	2GB (1×SO-DIMM, MAX 8GB)	
ストレージデバイス	2.5" 320GB SATA HDD (SSD オプション)	
I/Oポート	<ul style="list-style-type: none"> ・4×COMポート <ul style="list-style-type: none"> * COM1/2: RJ50 (RS232 / DB-9変換ケーブル付属) * COM3: DB-9 (RS232/422/485 BIOS設定) * COM4: DB-9 (RS232) ・5×USBポート (4×USB2.0 & 1×USB3.0) ・1×Giga LANジャック ・1×キャッシュドローワーポート (12V/24V BIOS設定) ・(予定1×Mini ディスプレイポート / インターフェースケーブル別途オプション) ・(予定1×12VDC/1A Out) 	
オーディオ	2×2W オーディオスピーカー 内蔵	
LED	パワー・HDD・LAN	
システムクーリング	ダイキャスト筐体(全面) 高信頼放熱機構+ファンレス	
パワーアダプター	65W/19VDC パワーアダプター (PSE)	
パワーケーブル	2ピン+アース線	
重 量	3.6Kg	
動作環境	動 作	温度: 0℃~40℃ 湿度: 20%~80% (結露無き事)
	保 管	温度: -20℃~60℃ 湿度: 20%~80% (結露無き事)
安全規格等	CE / FCC / RoHS	
Microsoft 日本語OS	Win. Pro Embedded 7, Win. Embedded POSReady 7 Windows Embedded 8 Standard/Pro/Industry	

外 観 / 寸 法



パートナー: EBN Technology Corp / 株式会社アイクテック・アソシエイツ
その他記載の社名及び製品名は、各社の商標または登録商標です。

NT 長野テクトロン株式会社

<http://www.nagateku.co.jp>

情報システム部

■本 社 〒388-8014 長野県長野市篠ノ井塩崎2304-1
TEL.026-292-7220 FAX.026-292-0455

■東京営業所 〒194-0022 東京都町田市森町1-7-19
フォレストフローラ203号
TEL.042-703-5200 FAX.042-703-5201

■お問い合わせ