

NT タッチパネルPC 15インチ

NT-POS100W-J190

NT-POS100B-J190

※写真はNT-POS100B-J190(ブラック)です。



New スタンダード タッチパネルPC

POSレジ端末/KIOSK情報端末/システム制御端末



※写真はNT-POS100W-J190(ホワイト)です。

実際の商品とはデザインが異なる場合がございます。

高性能・低消費電力・ファンレス タッチパネルPC

前面完全フラット・豊富なI/Oポート装備

特 徴

1 New スタンダード タッチPOS 端末

POS機能フル対応装備でありながら、どんな設置シーンにも違和感なく溶け込む、省設置性に優れた筐体デザインを採用。又、お客様の導入コスト削減にもお役に立てる御提案をさせていただきます。

2 システム構築の柔軟性と拡張性

Microsoft 正規エンベデッドOS
Win.10 IoT Enterprise Entry 64-Bitをプレインストール。
また、多様な用途に対応した豊富なI/Oポートを装備。

3 イージーメンテナンス

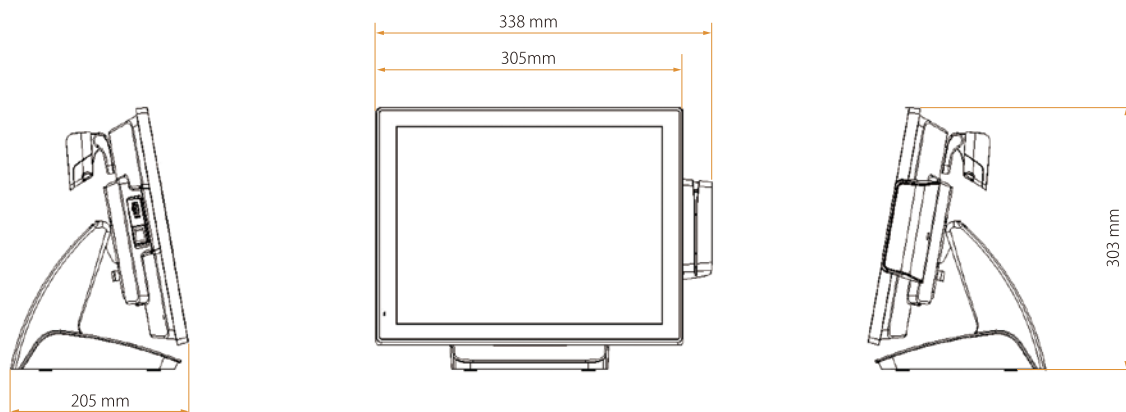


2.5" ストレージデバイスは、筐体外部から簡単に脱着できる機構を採用。万が一のフィールドサービス時間を短縮します。

仕 様

型 番	NT-POS100W-J190	NT-POS100B-J190
筐体色	ホワイト	ブラック
LCD	15" TFT LCD 1024×768, 300nits, LED バックライト	
タッチパネル	P-Cap / 額縁段差無完全フラット画面	
CPU & チップセット	Intel Bay Trail-D Celeron J1900 / CPU 内蔵	
システムメモリー	4GB×1 (Slot×1, Max. 8GB)	
ストレージデバイス	2.5" HDD 500GB 筐体外部からの簡単脱着機構です。	
I/Oポート	<ul style="list-style-type: none"> ・3×COMポート * COM1, COM2, COM 3: D-SUB 9Pin RI/5V/12V選択設定 出荷時 RI ・OEM オプション 1×COM6ポート追加 COM6: D-SUB 9Pin RI/5V/12V選択設定 出荷時 RI ・5×USB 2.0ポート (専用MSR非装着時は+1ポート) ・1×Giga LANジャック ・1×VGAポート ・1×キャッシュドローポート ・D-SUB 25Pin パラレルポート 	
オーディオ	1×スピーカー 内蔵	
LED	パワー・LAN	
システムクーリング	ダイキャスト筐体(タッチパネルPC部分) 高信頼放熱機構 ファンレス	
パワーアダプター	60W/12VDC / パワーアダプター (PSE)	
パワーケーブル	USA 3Pin Type PSE品	
重 量	約 5Kg	
動作環境	温度: 0°C~40°C 湿度: 20%~80% RH (但し、結露無き事)	
安全規格等	CE / FCC / RoHS / PSE (パワーアダプター・パワーケーブル)	
Microsoft 日本語OS	Win. 10 IoT Enterprise Entry (64-Bit) 日本語 オプション: Win. Pro Embedded 7, Win. Embedded POSReady 7	

外 観 寸 法



(VFD / MSR はオプションです。)

パートナー: Fametech Inc. / 株式会社アイクテック・アソシエイツ
その他記載の社名及び製品名は、各社の商標または登録商標です。

NT 長野テクトロン株式会社
http://www.nagateku.co.jp
開発部

■本 社 〒388-8014 長野県長野市篠ノ井塩崎2304-1
TEL.026-292-7220 FAX.026-292-0455

■東京営業所 〒194-0022 東京都町田市森町1-7-19
フォレストフロア203号
TEL.042-703-5200 FAX.042-703-5201

■お問い合わせ